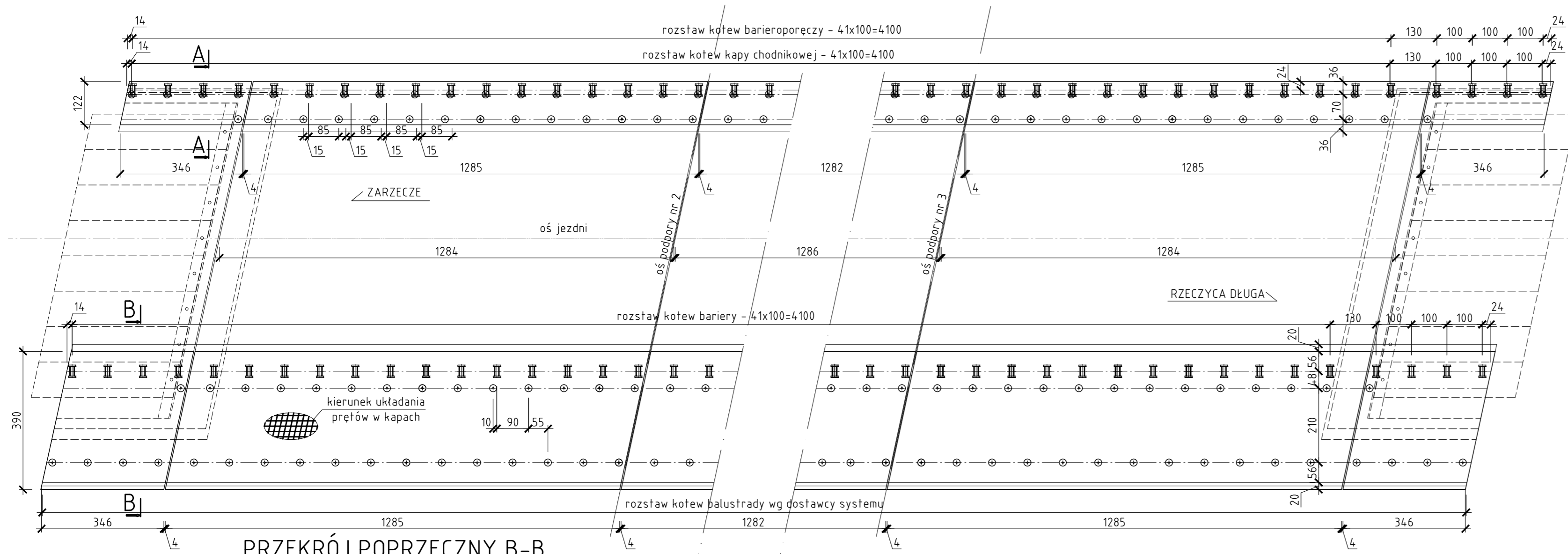


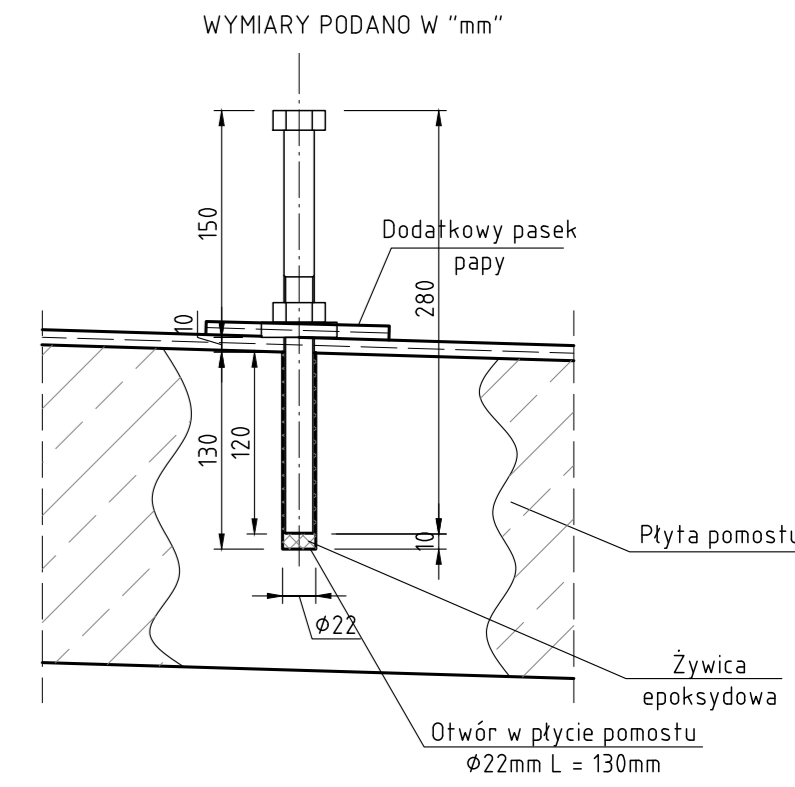
RYСУNEK ZESTAWIENIOWY KAP CHODNIKOWYCH, skala 1:100

SZCZEGÓŁ, Skala 1:5 OSADZENIE KOTWY KAPY CHODNIKOWEJ



ZESTAWIENIE STALI ZBROJENIOWEJ DLA KAP CHODNIKOWYCH

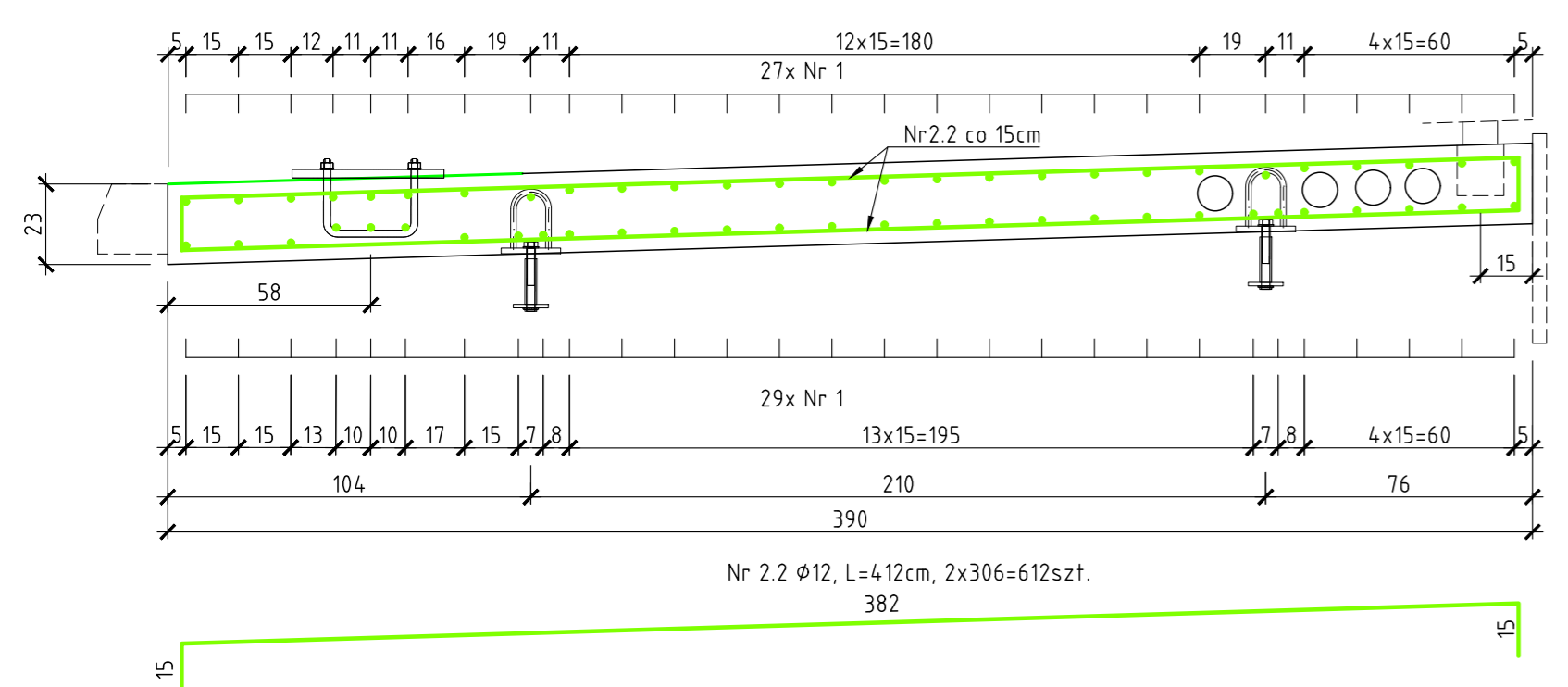
Numer pręta	Średnica [mm]	Długość [cm]	Ilość [sztuk]	Łączna długość [m]
1.1	ø12	362	75	285,08
1.2	ø12	1298	75	1022,18
1.3	ø12	1298	75	1022,18
1.4	ø12	1298	75	1022,18
1.5	ø12	362	75	285,08
2.1	ø12	143	612	918,92
2.2	ø12	412	612	2647,51
Długość całkowita [m]:				7203,11
Ciężar jednostkowy [kg/m]:				0,888
Ciężar całkowity [kg]:				6395,02
Ciężar łączny [kg]:				6395,02



ZESTAWIENIE MATERIAŁÓW DLA KAP CHODNIKOWYCH

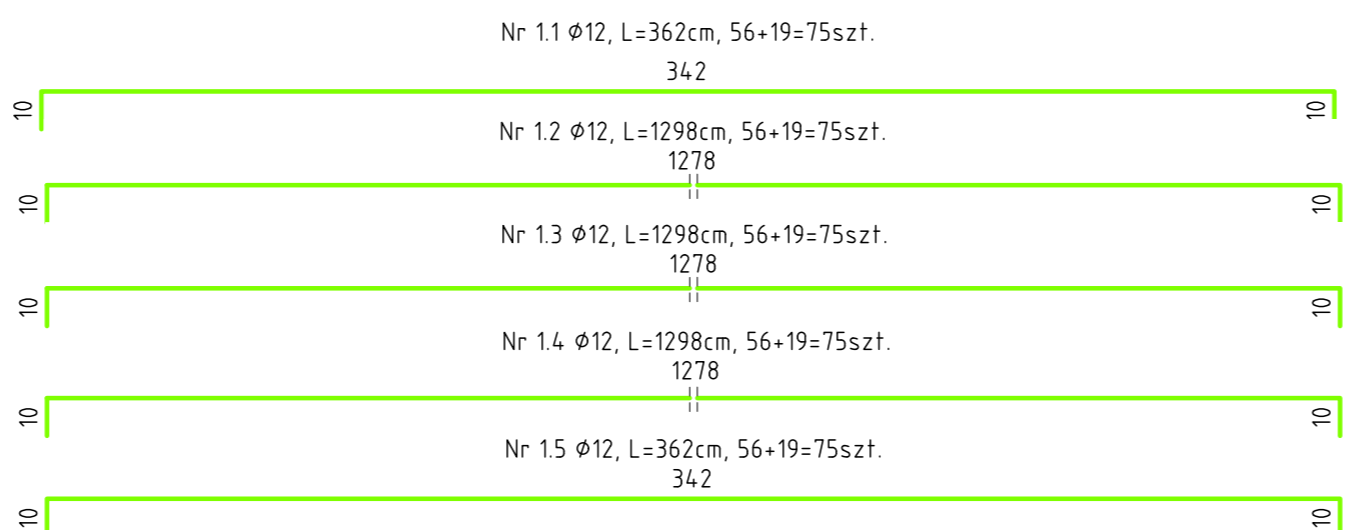
- beton C 25/30 54,8 m³
- stal AIIIIN 6,40 T
- zużycie stali : 116,76 kg/m³

PRZEKRÓJ POPRZECZNY B-B
Skala 1:20

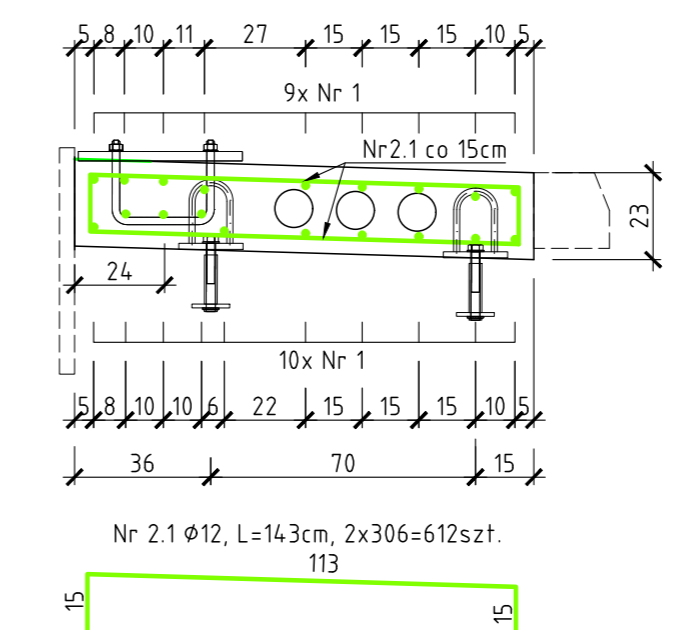


- kotwy kap chodnikowych: 172 szt.
- kotwy barieroporeczy i barier: 92 szt.
- kotwy balustrad: 46 szt.

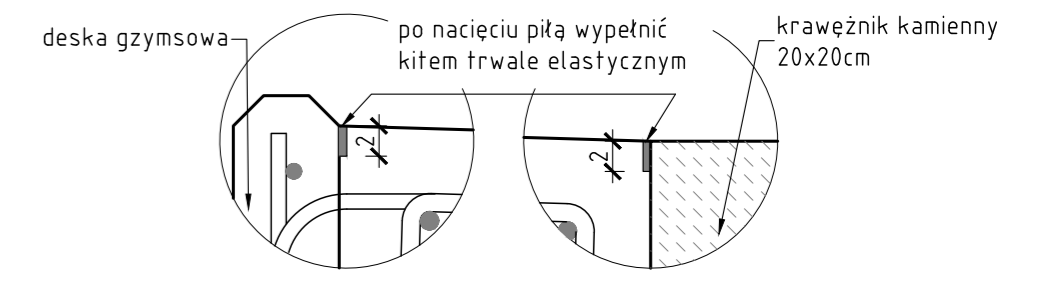
UWAGA:
- ilość i rozstaw kote zależy jest od dostawcy



PRZEKRÓJ POPRZECZNY A-A
Skala 1:20



SZCZEGÓŁ USZCZELNIENIA, skala 1:20



WYKONAWCA mostek	MOSTEK Patrycjusz Mostek ul. Dukielska 13/14a - 35-505 Rzeszów mail: biuro@mostek.pro ; web: www.mostek.pro tel: 662-291-817	INWESTOR Zarząd Dróg Powiatowych w Stalowej Woli
NAZWA INWESTYCJI Przebudowa mostu w JNI 01008546 na rzecze Bukowa o dt. 38,6m w ciągu drogi powiatowej nr 1019R Zarzecze - Rzczyca Długa w km 10+855 w m. Jastkowice	DATA 12.2016	STADIUM PW
TYTUŁ RYSUNKU Rysunek kap chodnikowych	SKALA 1:100	NR RYS 8
PROJEKTANT mgr inż. Patrycjusz Mostek PDK/0124/P00M/06	OPRACOWUJĄCY inż. Adrian Szyszka	OPRACOWUJĄCY mgr inż. Rafał Leń PDK/0107/P00M/10