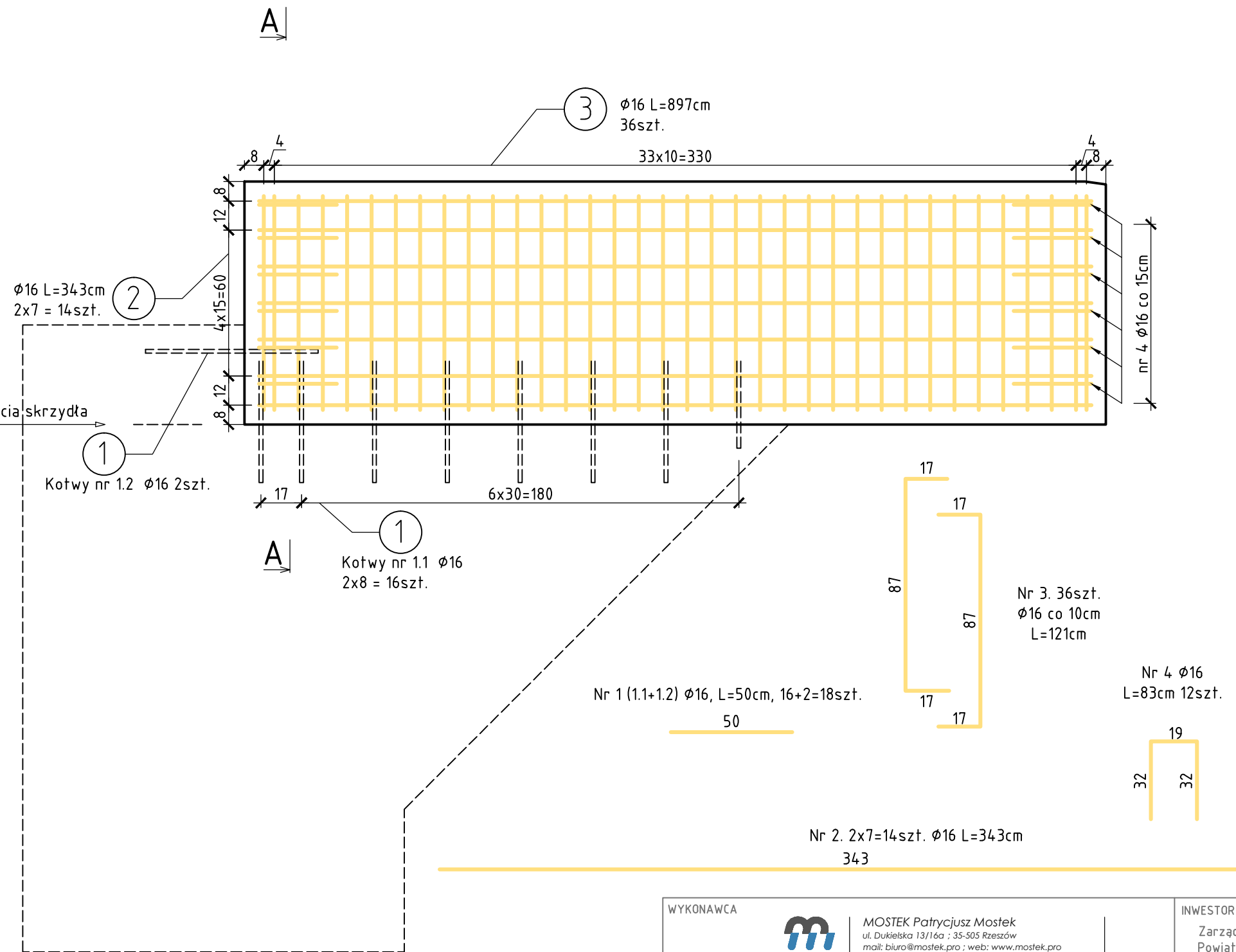
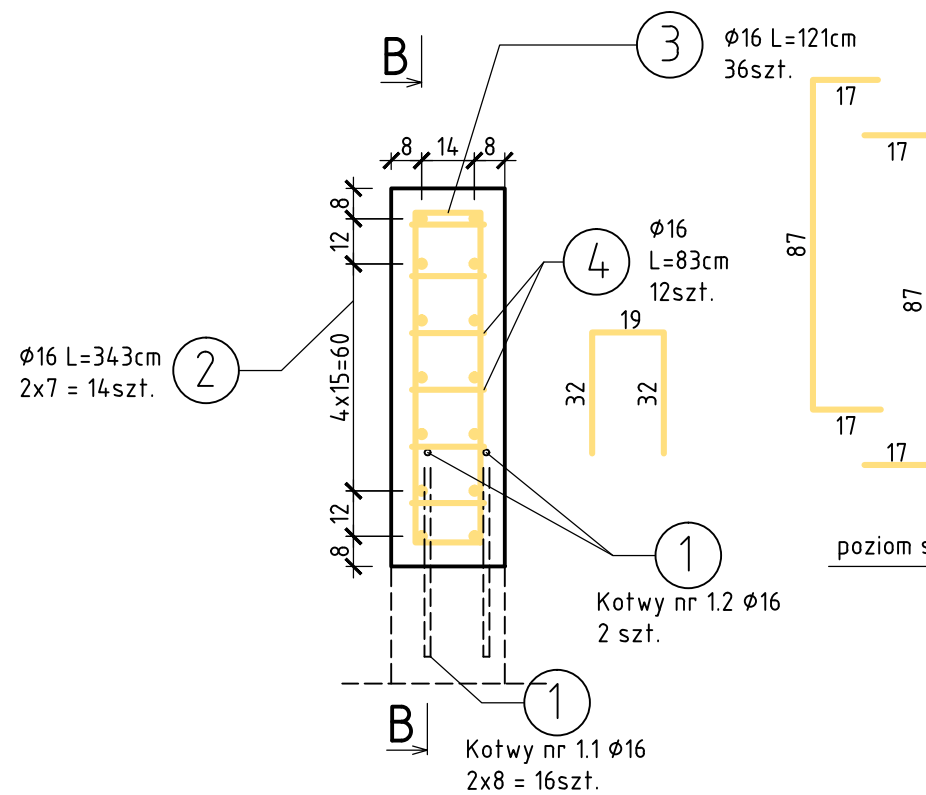


SCHEMAT ZBROJENIA SKRZYDŁA LEWEGO

Widok z boku B-B, skala 1:20

Przekrój A-A, skala 1:20



UWAGA:

1. Pręty nr 3 należy układać naprzemiennie co 10cm
2. Analogicznie wykonać przebudowę elementu na drugim przyczółku
3. Stal A-III N
4. Pręty należy łączyć zgodnie z normą PN-91/S-10042
5. Promień gięcia prętów wg PN-91/S10042

ZESTAWIENIE STALI ZBROJENIOWEJ DLA JEDNEGO LEWEGO SKRZYDŁKA

Numer pręta	Średnica [mm]	Długość [cm]	Ilość [sztuk]	Łączna długość [m]		
				Ø10	Ø12	Ø16
1	Ø16	50	18	-	-	9,00
2	Ø16	343	14	-	-	48,02
3	Ø16	121	36	-	-	43,56
4	Ø16	83	12	-	-	9,96
Długość całkowita [m]:				0,00	0,00	110,54
Ciężar jednostkowy [kg/m]:				0,617	0,888	1,578
Ciężar całkowity [kg]:				0,00	0,00	174,47
Ciężar łączny [kg]:				174,47		

ZESTAWIENIE MATERIAŁÓW DLA JEDNEGO LEWEGO SKRZYDŁKA :

- beton C 25/30 1,1 m³
- stal AIII N 0,17 T
- zużycie stali : 164,59 kg/m³

ZESTAWIENIE MATERIAŁÓW DLA OBU LEWYCH SKRZYDŁEK :

- beton C 25/30 2,1 m³
- stal AIII N 0,35 T
- zużycie stali : 164,59 kg/m³

WYKONAWCA		INWESTOR	
 MOSTEK Patrycjusz Mostek ul. Dukielska 13/16a ; 35-505 Rzeszów mail: biuro@mostek.pro ; web: www.mostek.pro tel.: 662-291-817		Zarząd Dróg Powiatowych w Stalowej Woli	
NAZWA INWESTYCJI		STADIUM	
Przebudowa mostu w JNI 01008546 na rzece Bukowa o dł. 38,6m w ciągu drogi powiatowej nr 1019R Zarzecze - Rzeczyca Długa w km 10+855 w m. Jastkowice		PW	
TYTUŁ RYSUNKU	Rysunek konstrukcyjny skrzydła lewego	DATA	SKALA
		12.2016	1:20
PROJEKTANT	mgr inż. Patrycjusz Mostek PDK/0124/P00M/06	NR RYS	11.2
OPRACOWUJĄCY	inż. Adrian Szyszka		
OPRACOWUJĄCY	mgr inż. Rafał Leń PDK/0107/P00M/10		