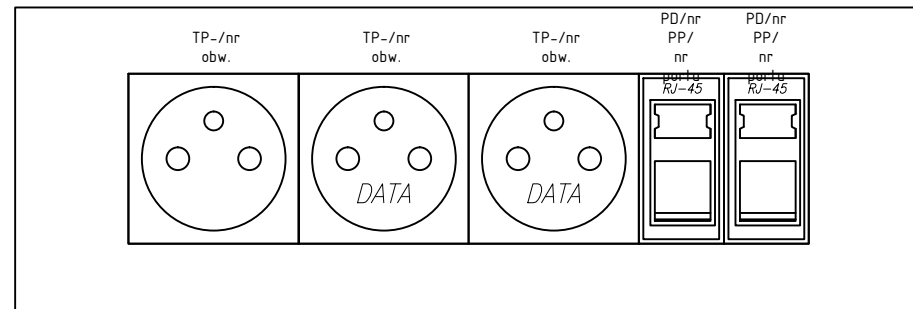
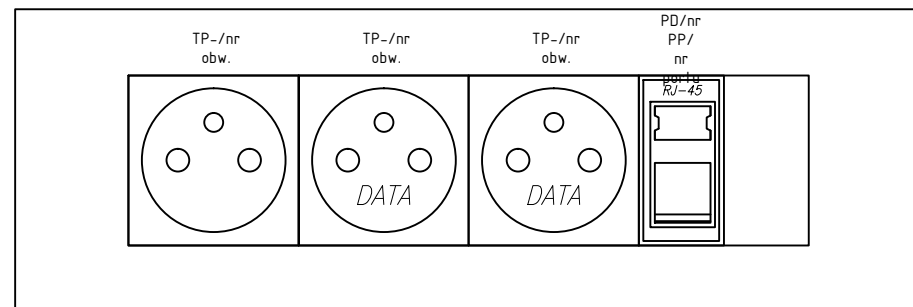


Widoki zestawów elektryczno-logicznych PEL 1

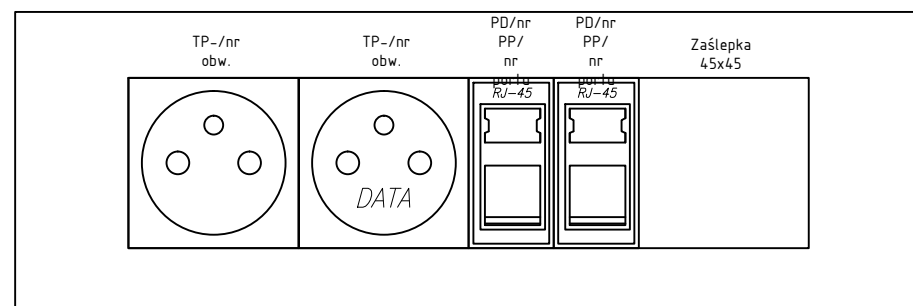
PEL-I



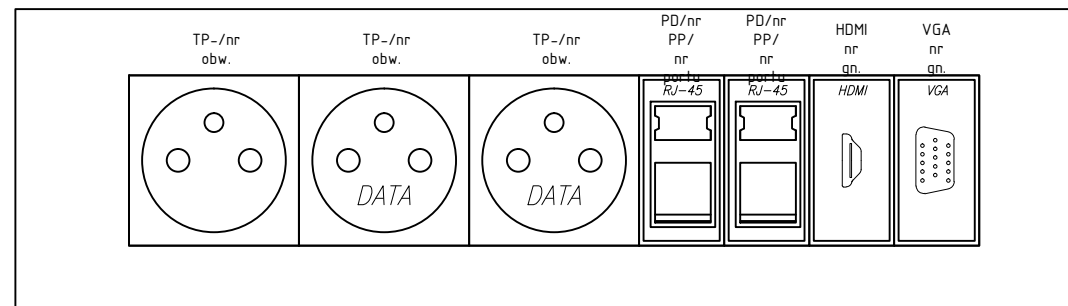
PEL-Ia



PEL-Ib



PEL-II



OZNACZENIA:

PEL-I	Punkt elektryczno-logiczny I(PEL-I) podtynkowy w ramce 4-krotnej składający się z gniazd 1x230V+2xDATA+(2xRJ45 w jednym module 45x45);
PEL-Ia	Punkt elektryczno-logiczny Ia(PEL-Ia) podtynkowy w ramce 4-krotnej składający się z gniazd 1x230V+1xDATA+(1xRJ45 w jednym module 45x45);
PEL-Ib	Punkt elektryczno-logiczny Ib(PEL-Ib) podtynkowy w ramce 4-krotnej składający się z gniazd 1x230V+1xDATA+(2xRJ45 w jednym module 45x45);
PEL-II	Punkt elektryczno-logiczny II(PEL-II) podtynkowy w ramce 5-krotnej składający się z gniazd 1x230V+2xDATA+(2xRJ45 w jednym module 45x45)+1x(gniazdo HDMI i VGA w jednym module 45x45);
PEL-III	Punkt elektryczno-logiczny III(PEL-III) podtynkowy w ramce 3-krotnej składający się z gniazd 1x230V+1xDATA+(1xRJ45 w jednym module 45x45);
PEL-IV	Punkt elektryczno-logiczny IV(PEL-IV) podtynkowy w dwóch ramkach 4-krotnych jedna pod drugą składający się z gniazd 2x230V+4xDATA+(2x(2xRJ45 w jednym module 45x45));
PEL-S	Punkt elektryczno-logiczny sufitowy(PEL-S) natynkowy w ramce 3-krotnej składający się z gniazd 1xDATA+(1xRJ45 w jednym module 45x45)+1x(gniazdo HDMI i VGA w jednym module 45x45);

Obiekt: ZESPÓŁ SZKÓŁ NR 1 IM. WŁADYSŁAWA SIKORSKIEGO PRZY UL. HUTNICZEJ 17 W STALOWEJ WOLI - REMONT INSTALACJI ELEKTRYCZNEJ		Inwestor: Zespół Szkół nr 1 im. Władysława Sikorskiego, ul. Hutnicza 17, 37 - 450 Stalowa Wola		
		Adres: ul. Hutnicza 17 37 - 450 Stalowa Wola		
Temat rysunku: Widok zestawów elektryczno - logicznych PEL 1				
Projektanci	Nr. uprawnień	Data	Podpis	Skala:
mgr inż. Andrzej Wierzban	UAN/701/48/84	12.2019		-----
Sprawdzający:				Nr. rysunku:
mgr inż. Adrian Matek	POK/0144/P00E/17	12.2019		E/18